

Contacting Dell

To contact Dell for sales, technical support, or customer service issues, go to dell.com/ContactDell

Contacter Dell

Pour contacter Dell pour toutes questions relatives aux ventes, au support technique ou au service client, rendez-vous sur la page dell.com/ContactDell

Kontaktaufnahme mit Dell

Wenn Sie vertriebsbezogene oder technische Fragen haben oder unseren Kundendienst in Anspruch nehmen möchten, erfahren Sie unter dell.com/ContactDell, wie Sie uns erreichen.

Come contattare Dell

Per rivolgersi a Dell per problematiche relative alla vendita, al supporto tecnico o all'assistenza clienti, visitare il sito Web dell.com/ContactDell.

الاتصال بشركة Dell

للإتصال بشركة Dell للاستفسار عن مسائل متعلقة بالمبيعات أو الدعم الفني أو خدمة العملاء، انتقل إلى موقع الويب dell.com/ContactDell

More Information

For regulatory and safety best practices, see dell.com/regulatory_compliance

Plus d'informations

Pour connaître les pratiques d'excellence en matière de sécurité et de respect de la réglementation, visitez le site dell.com/regulatory_compliance

Weitere Informationen

Best Practices zu gesetzlichen Bestimmungen und Sicherheit finden Sie unter dell.com/regulatory_compliance.

Ulteriori informazioni

Per le best practice in termini di sicurezza e normative, visitare il sito Web dell.com/regulatory_compliance.

المزيد من المعلومات

للحصول على المعلومات التنظيمية والمعلومات المتعلقة بأفضل ممارسات الأمان، راجع الارتباط التالي dell.com/regulatory_compliance

Service Tag/Regulatory Labels

Numéro de service/étiquette réglementaire

Service-Tag-Nummer/Normenetiketten

Codice di matricola/Etichetta normative

رقم الخدمة/المسقات التنظيمية

Información para NOM, o Norma Oficial Mexicana

La información que se proporciona a continuación se mostrará en los dispositivos que se describen en este documento, en conformidad con los requisitos de la Norma Oficial Mexicana (NOM):

Importador:

Dell México S.A. de C.V.

Paseo de la Reforma 2620 - Piso 11.º

Col. Lomas Altas

11950 México, D.F.

Número de modelo reglamentario: W06C

Voltaje de entrada: 100 a 240 VCA

Frecuencia de entrada: 50 Hz a 60 Hz

Corriente nominal de salida: 3,6 A

© 2012 Dell Inc.

Dell™, the DELL logo, and XPS™ are trademarks of Dell Inc. Windows® is either a trademark or registered trademark of Microsoft Corporation in the United States and/or other countries.

Regulatory model: W06C | Type: W06C001

Computer model: XPS One 2710

© 2012 Dell Inc.

Dell™, le logo DELL et XPS™ sont des marques de Dell Inc. Windows® est une marque commerciale ou déposée de Microsoft Corporation aux États-Unis et/ou dans d'autres pays.

Modèle réglementaire : W06C | Type : W06C001

Modèle d'ordinateur : XPS One 2710

© 2012 Dell Inc.

Dell™, das Dell Logo und XPS™ sind Marken von Dell Inc. Windows® ist eine Marke oder eingetragene Marke der Microsoft Corporation in den USA und/oder anderen Ländern.

Vorschriftenmodell: W06C | Typ: W06C001

Computermodell: XPS One 2710

© 2012 Dell Inc.

Dell™ il logo DELLXPSTM sono marchi registrati di Dell Inc. Windows® è marchio commerciale o registrato di Microsoft Corporation negli Stati Uniti e/o in altri paesi.

Modello normativo: W06C | Tipo: W06C001

Modello di computer: XPS One 2710

حقوق النشر © لعام 2012 لشركة Dell Inc.

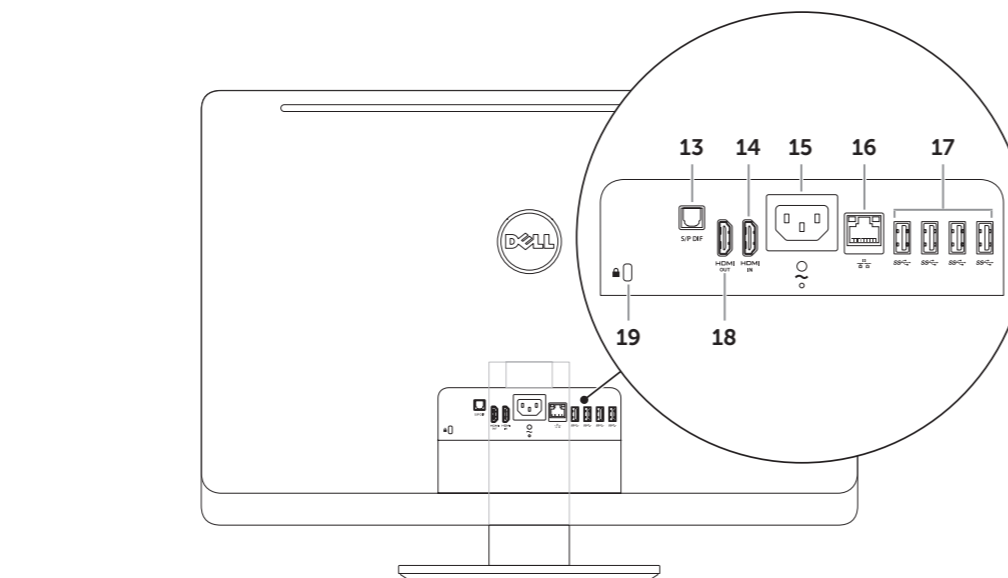
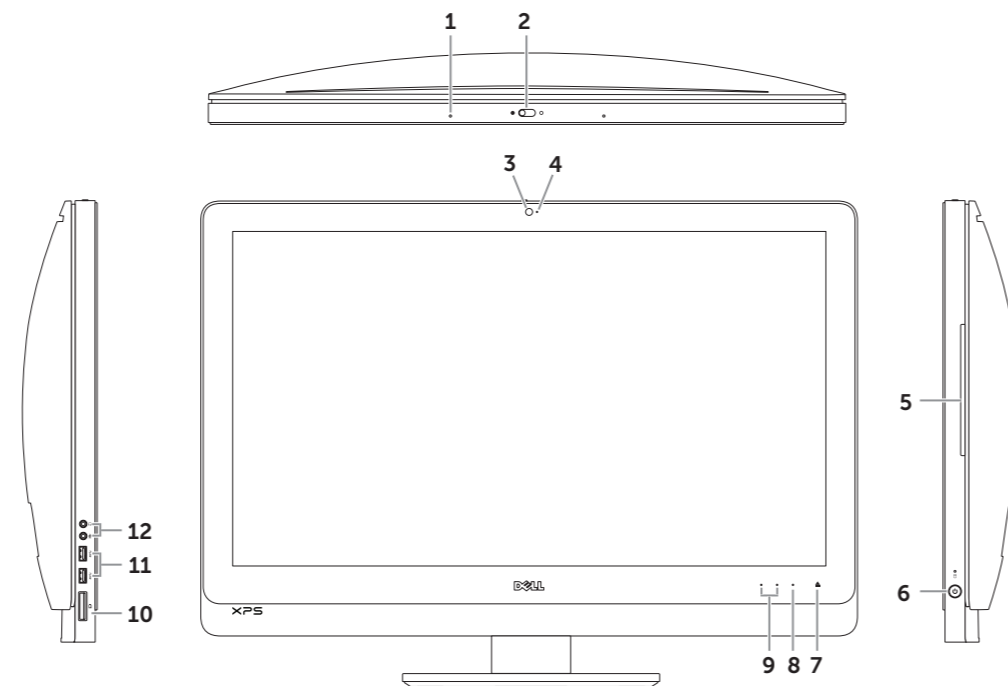
تعدّ Dell™ وشعار DELL و XPS™ علامات تجارية لشركة Dell Inc. أما Windows® فهي إما علامة تجارية أو علامة تجارية مسجلة لشركة Microsoft Corporation في الولايات المتحدة و/أو دول أخرى.

الطراز التنظيمي: W06C | Type: W06C001

طراز الكمبيوتر: XPS One 2710

Computer Features

Fonctionnalités de l'ordinateur | Übersicht über Ihren Computer | Funzioni del computer | ميزات الكمبيوتر



1. Microphone
2. Camera-cover latch
3. Camera
4. Camera-status light
5. Power button
6. Optical-drive eject control
7. Input source select control
8. Brightness controls
9. 8-in-1 media-card reader
10. USB 3.0 ports (2)
11. Audio ports (2)
12. S/P DIF port
13. HDMI-in port
14. Power port
15. Network port
16. USB 3.0 ports (4)
17. HDMI-out port
18. Security-cable slot

1. Microphone
2. Loquet du capot de la caméra
3. Caméra
4. Voyant d'état de la caméra
5. Logement pour lecteur optique
6. Bouton d'alimentation
7. Commande d'éjection du lecteur optique
8. Commande de sélection de la source d'entrée
9. Commandes de réglage de la luminosité
10. Lecteur de carte mémoire 8 en 1
11. Ports USB 3.0 (2)
12. Ports audio (2)
13. Port DIF S/P
14. Port d'entrée HDMI
15. Port d'alimentation
16. Port réseau
17. Ports USB 3.0 (4)
18. Port de sortie HDMI
19. Logement pour câble de sécurité

1. Mikrofon
2. Kameraabdeckungsverriegelung
3. Kamera
4. Kamerastatusanzeige
5. Optischer Laufwerksschacht
6. Betriebsschalter
7. Auswurfaste optisches Laufwerk
8. Auswahl taste Eingangsquelle
9. Helligkeitssteuerung
10. 8-in-1-Medienkartenleser
11. USB 3.0-Ports (2)
12. Audiports (2)
13. S/PDIF-Port
14. HDMI Eingang
15. Netzanschluss
16. Netzwerkport
17. USB 3.0-Ports (4)
18. HDMI Ausgang
19. Sicherheitskabelsteckplatz

1. Microfono
2. Dispositivo di chiusura del coperchio della fotocamera
3. Fotocamera
4. Indicatore di stato della fotocamera
5. Slot unità ottica
6. Pulsante di accensione
7. Mando di espulsione dell'unità ottica
8. Comando di selezione sorgente di ingresso
9. Comandi luminosità
10. Lettore scheda multimediale 8 in 1
11. Porte USB 3.0 (2)
12. Porte audio (3)
13. Porta S/P DIF
14. Porta ingresso HDMI
15. Porta di alimentazione
16. Porta di rete
17. Porte USB 3.0 (4)
18. Porta uscita HDMI
19. Slot cavo di sicurezza

1. ميكروفون
2. مزلاج غطاء الكاميرا
3. كاميرا
4. مصباح حالة الكاميرا
5. فتحة محرك أقراص ضوئية
6. زر التشغيل
7. وحدة تحكم في إخراج محرك الأقراص الضوئية
8. وحدة تحكم في تحديد مورد الإدخال
9. عناصر التحكم في السطوع
10. قارئ بطاقات وسائط يمكنه قراءة 8 أنواع بطاقات في فتحة واحدة
11. منفذاً USB 3.0 (2)
12. منفذاً (2) صوت
13. منفذ S/P DIF
14. منفذ دخل HDMI
15. منفذ طاقة
16. منفذ شبكة
17. أربعة (4) منافذ USB 3.0
18. منفذ خرج HDMI
19. فتحة كابل الأمان



Printed in China

2012 - 07



1 Set up the wireless keyboard and mouse

Note: See the documentation that shipped with the wireless keyboard and mouse.

Installation du clavier et de la souris sans fil

Remarque : consultez la documentation fournie avec le clavier et la souris sans fil.

Wireless-Tastatur und -Maus einrichten

Hinweis: Nähere Informationen finden Sie in der im Lieferumfang der kabellosen Tastatur und Maus enthaltenen Dokumentation.

Installare tastiera e mouse wireless

Nota: consultare la documentazione fornita con mouse e tastiera wireless.

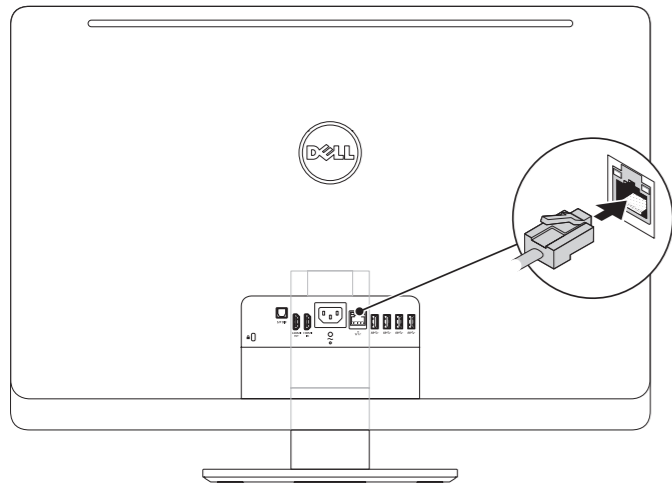
قم بإعداد لوحة المفاتيح اللاسلكية والماوس اللاسلكي

ملاحظة: انظر المستندات المصاحبة للوحة المفاتيح والماوس اللاسلكيين.

2 Connect the network cable (optional)

Branchez le câble réseau (en option) | Netzkabel anschließen (optional)

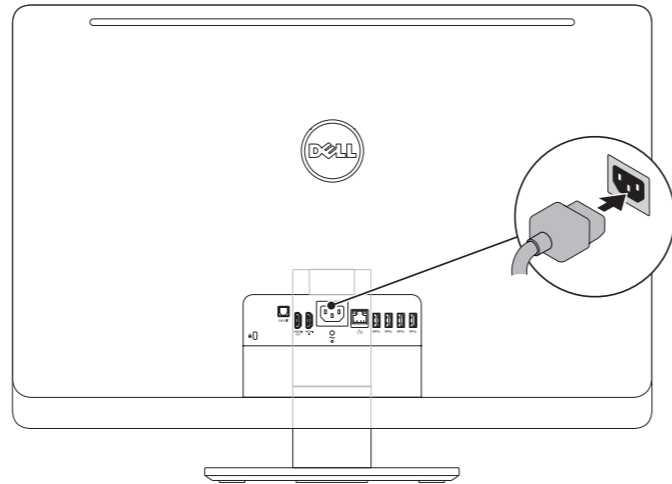
Collegare il cavo di rete (opzionale) | قم بتوصيل كابل الشبكة (اختياري)



3 Connect the power cable

Branchez le câble d'alimentation | Netzkabel anschließen

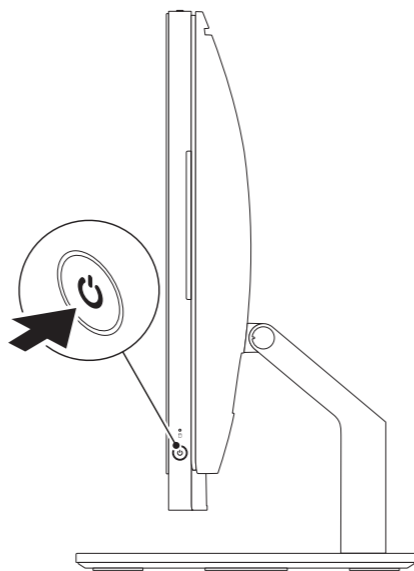
Collegare il cavo di alimentazione | قم بتوصيل كابل الطاقة



4 Press the power button

Appuyez sur le bouton d'alimentation | Betriebsschalter betätigen

Premere il pulsante di accensione | اضغط على زر الطاقة



5 Complete Windows setup

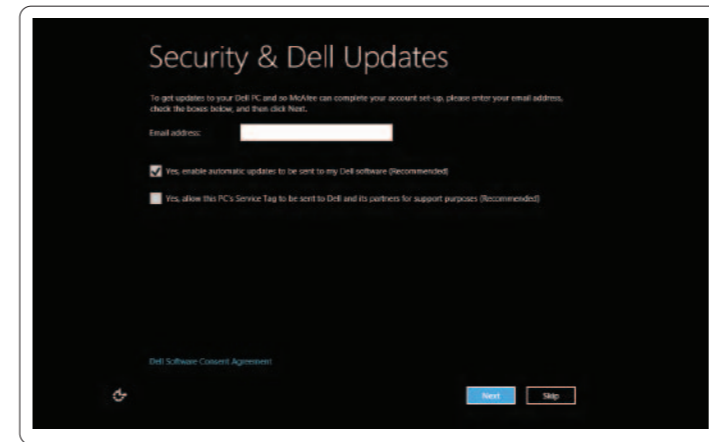
Achievez la configuration Windows | Windows Setup abschließen

Completare l'installazione di Windows | Windows إعداد نظام التشغيل استكمل

Enable security

Activer la sécurité | Sicherheitsfunktionen aktivieren

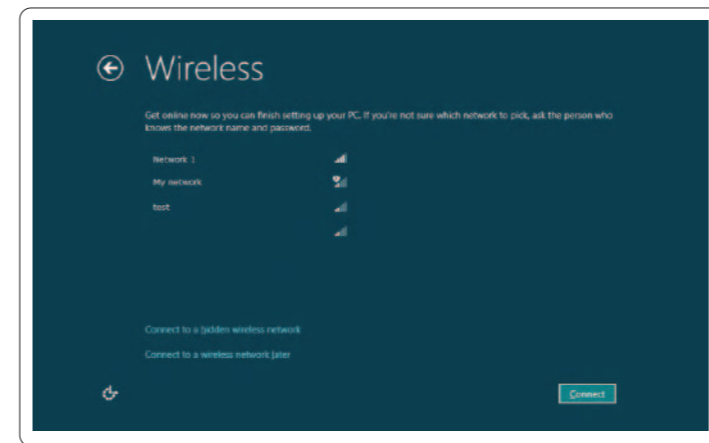
Sicurezza abilitata | قم بتمكين الأمان



Configure wireless (optional)

Configurer la connexion sans fil (en option) | Wireless konfigurieren (optional)

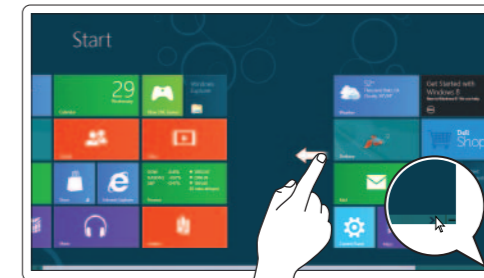
Configurazione wireless (opzionale) | قم بتهيئة الاتصال اللاسلكي (اختياري)



Windows 8

Tiles

Tuiles | Kacheln | Finestre | الإطارات المتجانبة



Swipe or scroll to access more tiles

Faire glisser votre doigt ou faire défiler pour avoir accès à plus de tuiles

Scrollen oder Streifbewegung ausführen, um weitere Kacheln anzuzeigen

Sfiorare o scorrere per accedere ad altre finestre

قم بالتمرير للوصول إلى مزيد من الإطارات المتجانبة

Note: Swipe works only on touch-screen displays.

REMARQUE : L'action de faire glisser votre doigt fonctionne uniquement sur les écrans tactiles

Hinweis: Streifbewegung nur möglich bei Touchscreen-Display

Nota: lo sfioramento funziona solo su display touchscreen.

ملاحظة: لا تعمل ميزة التمرير إلا على الشاشات التي تعمل باللمس.

Resources

Ressources | Ressourcen | Risorse | الموارد

Getting started

Mise en route

Erste Schritte

Informazioni preliminari

بدء التشغيل

My Dell Support Center

Mon Dell Support Center

Mein Dell Support Center

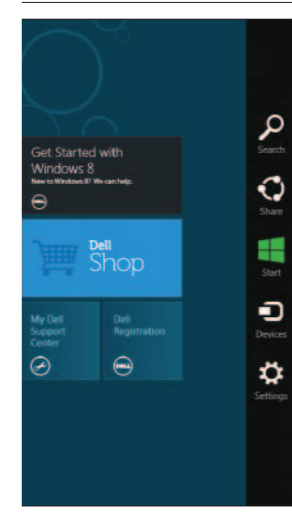
Supporto tecnico Dell

مركز الدعم التابع لشركة Dell

Charms sidebar

Barre latérale Charms | Charms-Sidebar

Barra laterale Charms | شريط مفاتيح الوصول السريع (Charms) الجانبي



Swipe from right edge of the display

Faites glisser votre doigt depuis le bord droit de l'écran

Streifbewegung von der rechten Kante des Displays aus

Sfiorare dal bordo destro del display

التمرير من الطرف الأيمن للشاشة

Point mouse to lower- or upper-right corner

Positionnez le curseur de la souris dans le coin inférieur ou supérieur droit

Mauszeiger in der oberen oder unteren rechten Ecke platzieren

Puntare il mouse sull'angolo destro inferiore o superiore

الإشارة بالماوس إلى الزكن الأيمن السفلي أو العلوي